

Povodňové plány – základní náležitosti



Středočeský kraj – školení pro předsedy
povodňových komisí obcí

Praha, 19.12.2013



TNV 75 2931

Odvětвовá norma vodního hospodářství.

Zpracovatel:

HYDROPROJEKT CZ a.s.

Spolupráce:

Ing. Jan Papež, firma Koordinace

Ministerstvo životního prostředí:

Ing. Josef Reidinger



TNV 75 2931

Norma platí pro vypracování povodňových plánů krajů, obcí s rozšířenou působností, obcí a nemovitostí, ohrožených povodněmi.

Povodňový plán jako základní dokument ochrany před povodněmi slouží ke koordinaci činností v daném území v době povodňové situace.

Soulad mezi povodňovými plány

Věcná a grafická část povodňového plánu územního celku a jeho změny **se předkládá nadřízenému povodňovému orgánu k potvrzení souladu s povodňovým plánem vyšší úrovně**; u PP pozemků a staveb potvrzuje soulad obec.

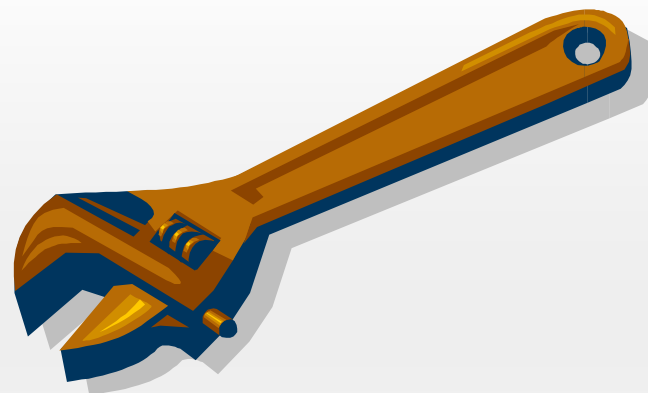
Hydrologické a hydraulické podklady

- ❖ hydrogramy známých povodní
- ❖ postupové doby
- ❖ stanovená záplavová území
- ❖ hladiny a hodnoty N-letých průtoků
- ❖ údaje o existenci vodních děl na toku

PODKLADY

Technické podklady

- ❖ mapové podklady
- ❖ popis zájmového území
- ❖ demografické údaje
- ❖ seznam ohrožených objektů
- ❖ kritické profily na toku
- ❖ materiál v ohroženém území
- ❖ dostupné způsoby výměny informací



Organizační podklady

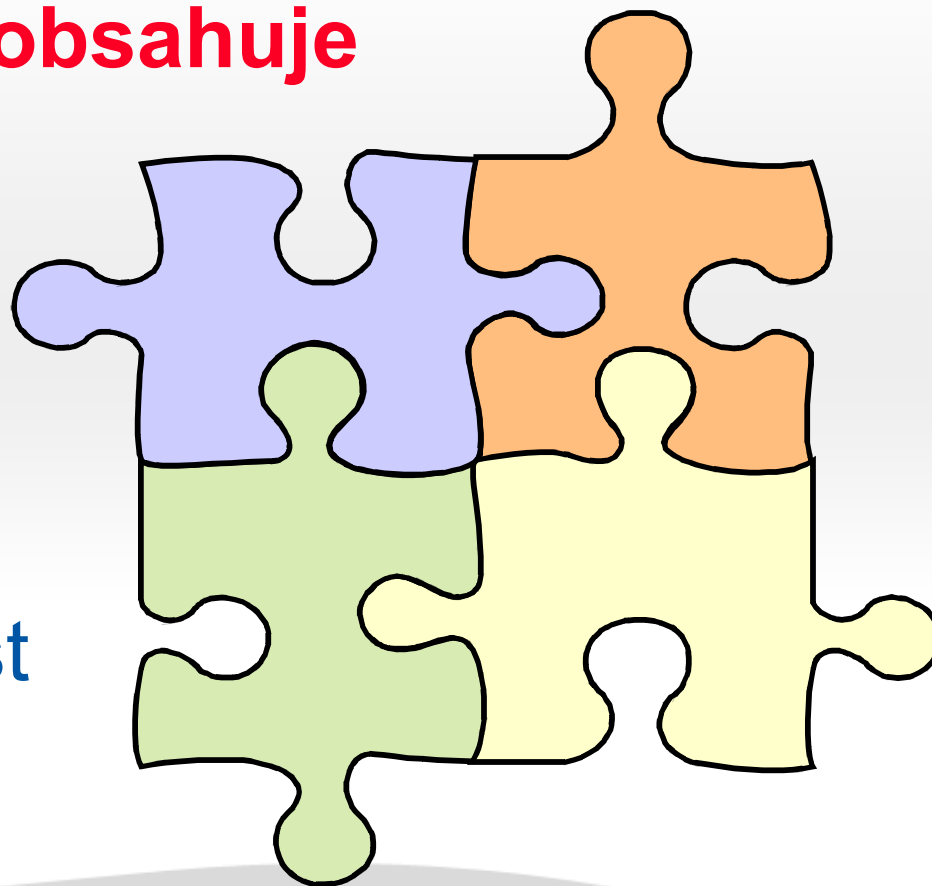
- ❖ související PP
- ❖ složení povodňových komisí
- ❖ plán vyzoomění orgánů a obyvatelstva
- ❖ plán evakuace obyvatel
- ❖ související havarijní a krizové plány
- ❖ organizace technických opatření na infrastrukturu



Skladba a obsah

Povodňový plán obsahuje

- ❖ titulní list
- ❖ úvodní část
- ❖ věcnou část
- ❖ organizační část
- ❖ grafickou část
- ❖ přílohy



Skladba a obsah

Úvodní část

- ❖ správci toků v zájmovém území
- ❖ příslušný povodňový orgán
- ❖ příslušné související povodňové komise

Věcná část zahrnuje údaje potřebné pro zajištění chráněného celku před povodněmi a stanovené limity pro stupně povodňové aktivity.

Skladba a obsah

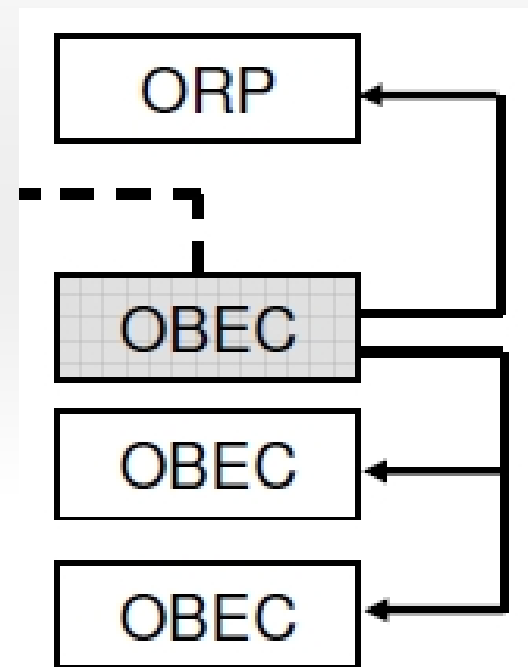
Věcná část

- ❖ charakteristika zájmového území
- ❖ charakteristika ohrožených objektů
- ❖ druh a rozsah ohrožení
- ❖ opatření k ochraně před povodněmi
- ❖ stupně povodňové aktivity

Skladba a obsah

Organizační část

- ❖ jmenné seznamy, adresy a způsob spojení účastníků ochrany před povodněmi
- ❖ úkoly účastníků ochrany před povodněmi
- ❖ organizaci hlásné služby



Skladba a obsah

Grafická část

- ❖ mapa s vyznačením rozsahu ZÚ Q_5 , Q_{20} , Q_{100} a AZZÚ
- ❖ technický plán ohrožených objektů (vč. uzávěrů médií, zdrojů pitné vody, kanalizace, únikových cest)
- ❖ přehled evakuačních tras, míst soustředění evakuovaných obyvatel



Přílohy

- ❖ povodňové plány nižších úrovní
- ❖ povodňová kniha
- ❖ seznam nádrží, významných pro ochranu před povodněmi

Stupně povodňové aktivity

Stanoví se jednotlivé stupně povodňové aktivity v závislosti na směrodatných povodňových stavech **podle dosažených výšek vodní hladiny na stanovených vodočtech**, jim odpovídající průtocích a analýze časových možností.

257 329 425
dispecink@pvl.cz



POVODÍ VLTAVY

Ing. Karel Březina
Karel.Brezina@pvl.cz